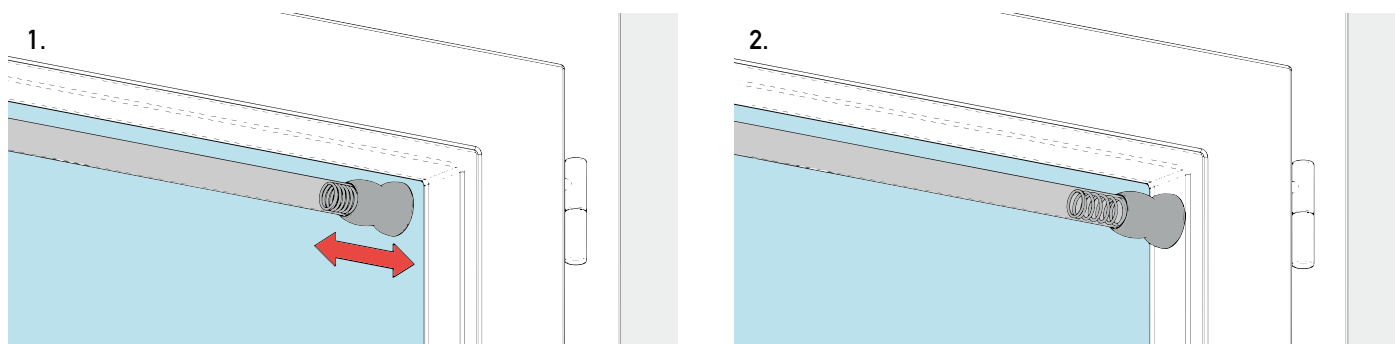




COME INSTALLARE LE ASTINE ESTENSIBILI
HOW TO INSTALL THE EXTENDIBLE RODS
COMMENT INSTALLER LES BARRES EXTENSIBLES
CÓMO INSTALAR LAS BARRAS EXTENSIBLES
ΠΩΣ ΤΟΠΟΘΕΤΟΥΜΕ ΤΙΣ ΠΤΥΣΣΟΜΕΝΕΣ ΒΕΡΓΕΣ

Astina a pressione · Tension rod · Barre à pression · Barra a presión ·
Βέργα με ελατήριο



- Può essere applicata su tutti i tipi di infisso
- L'interno dell'infisso deve avere una superficie piana

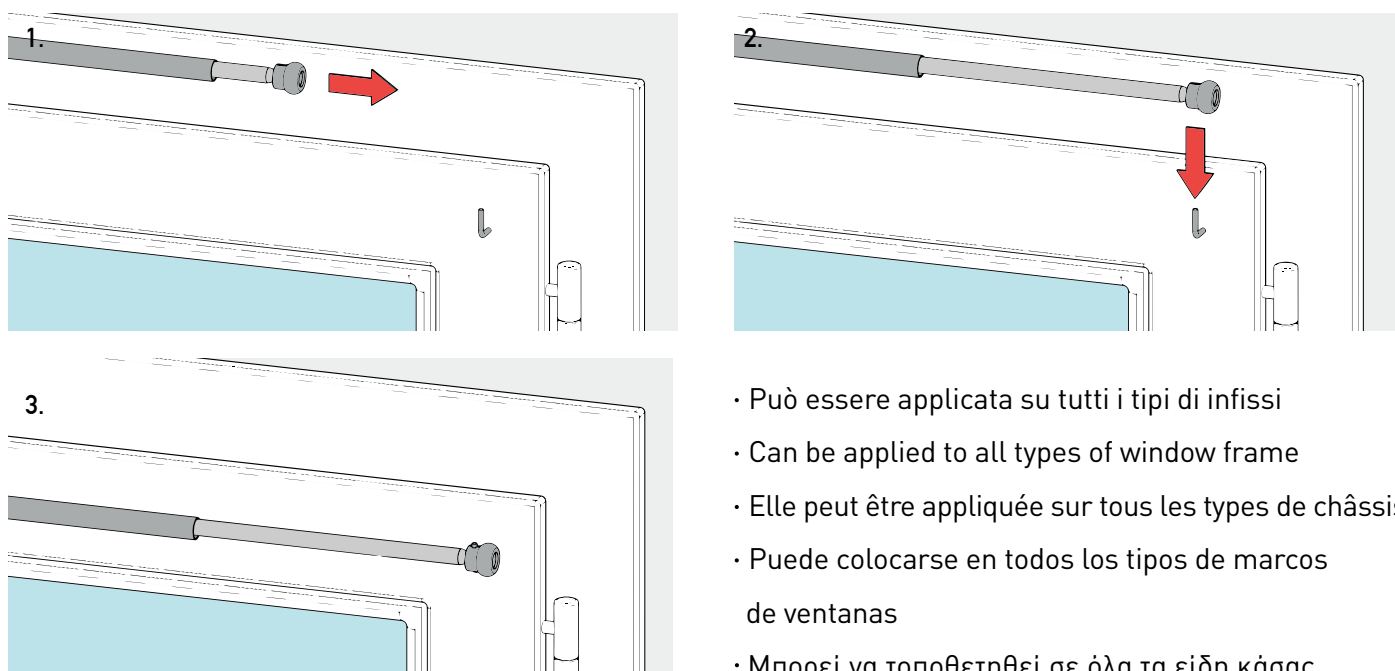
- Can be applied to all types of window frame
- The inside surface of the frame must be flat

- Elle peut être appliquée sur tous le types de châssis
- L'intérieur du châssis doit avoir une surface plane

- Puede colocarse aplicada en todos los tipos de marcos de ventanas
- El interior del marco debe tener una superficie plana

- Μπορεί να τοποθετηθεί σε όλα τα είδη κάσας
- Το εσωτερικό της κάσας πρέπει να είναι ίσιο

Astina estensibile · Extendible rod · Barre extensible · Barra extensible ·
Πτυσσόμενη βέργα



- Può essere applicata su tutti i tipi di infissi
- Can be applied to all types of window frame
- Elle peut être appliquée sur tous les types de châssis
- Puede colocarse en todos los tipos de marcos de ventanas
- Μπορεί να τοποθετηθεί σε όλα τα είδη κάσας



COME PRENDERE LE MISURE · HOW TO TAKE MEASUREMENTS · COMMENT PRENDRE LES MESURES · COMO TOMAR LAS MEDIDAS · ΠΩΣ ΠΑΙΡΝΟΥΜΕ ΤΑ ΜΕΤΡΑ



Prendere le misure seguendo le indicazioni del disegno segnando i punti in cui andranno fissati i supporti delle astine

Take measurements as shown in the picture marking the points where the rod supports will be filled

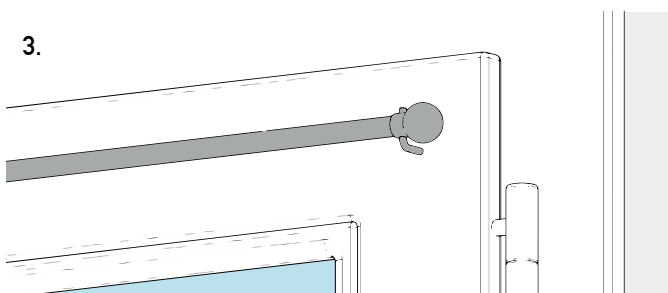
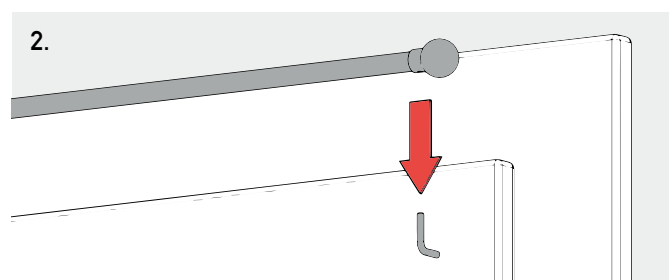
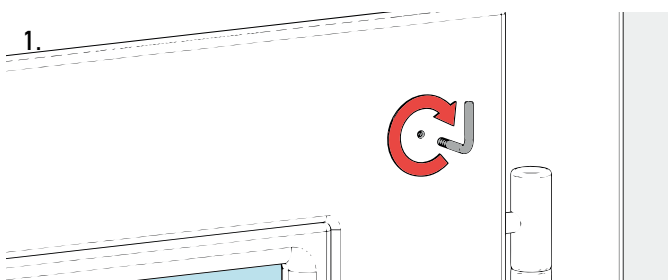
Prendre les mesures en suivant les indications du dessin marquant les points où devront être fixés des supports des barres

Tomar las medidas siguiendo las indicaciones del dibujo señalando los puntos donde se fijarán los soportes de las barras

Παίρνουμε τα μέτρα ακολουθώντας τις οδηγίες του σχεδίου όπου επισημαίνονται τα σημεία που θα στερεωθούν τα στηρίγματα των βεργών

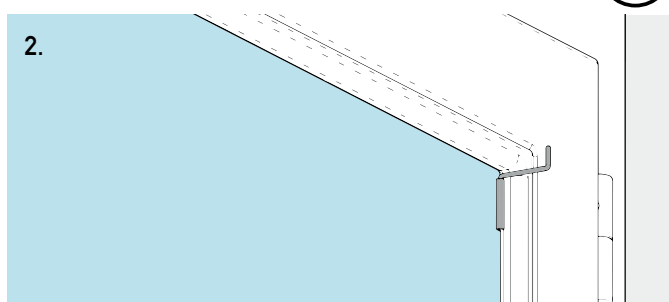
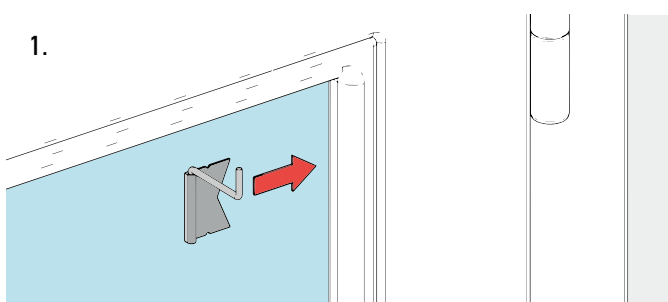
UTILIZZO DEGLI ACCESSORI DI FISSAGGIO · USE OF THE ROD FIXTURES
 UTILISATION DES ACCESSOIRES DE FIXATION · USO DE LOS ACCESORIOS DE FIJACIÓN
 ΧΡΗΣΗ ΤΩΝ ΕΞΑΡΤΗΜΑΤΩΝ ΣΤΕΡΕΩΣΗΣ

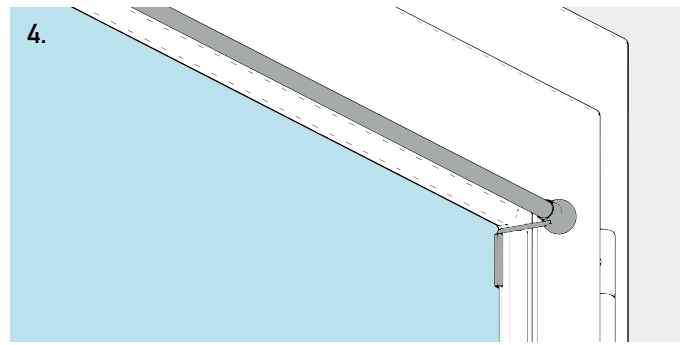
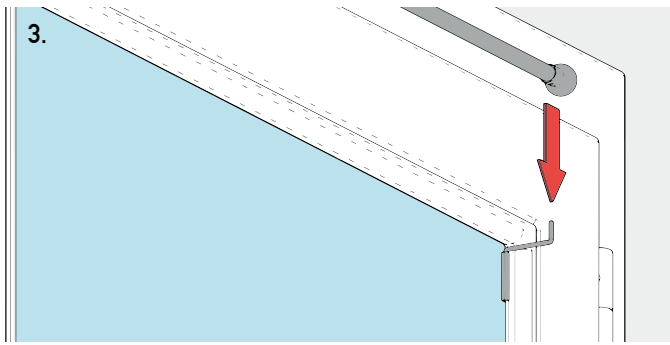
Gancio a vite · Screw hook · Crochet à vis · Gancho de tornillo · Βιδωτό στηρίγμα 



- Ideale per infissi in legno e PVC
- Ideal for window frames in wood or PVC
- Idéal pour les châssis en bois et PVC
- Ideal para marcos de madera y PVC
- Ιδανικό για ξύλινες κάσες ή από PVC

Gancio "Invisibile" · "Invisible" hook · Crochet "Invisibile" · Gancho "Invisible" · "Αόρατο" στηρίγμα





• Può essere applicato su tutti i tipi di infisso
• Si inserisce tra il vetro e la guarnizione

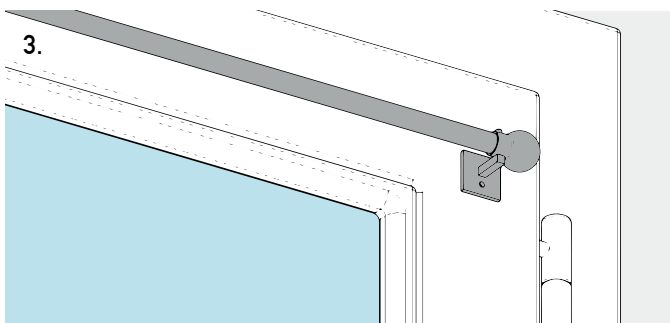
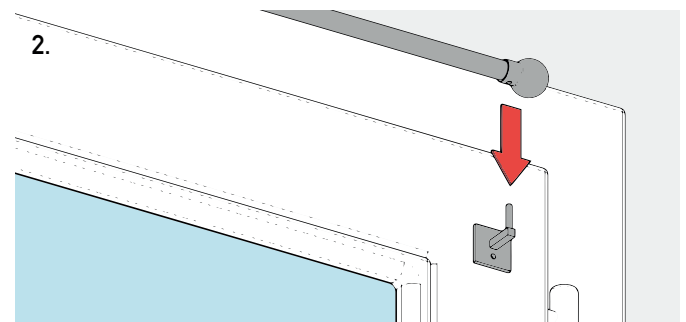
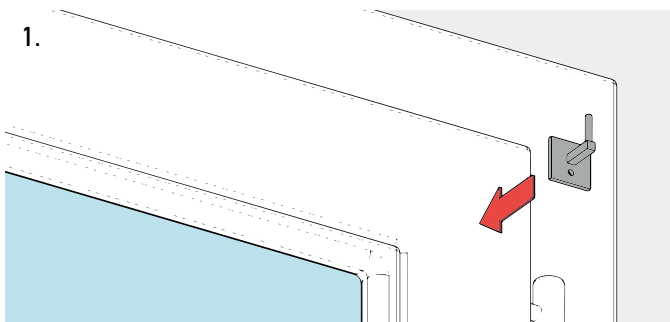
• Can be applied to all types of window frame
• To be inserted between the glass and the seal

• Il peut être appliqué sur tous les types de châssis
• Il s'insère entre le vitrage et le joint

• Puede colocarse en todos los tipos de marcos de ventanas
• Se introduce entre el cristal y la junta

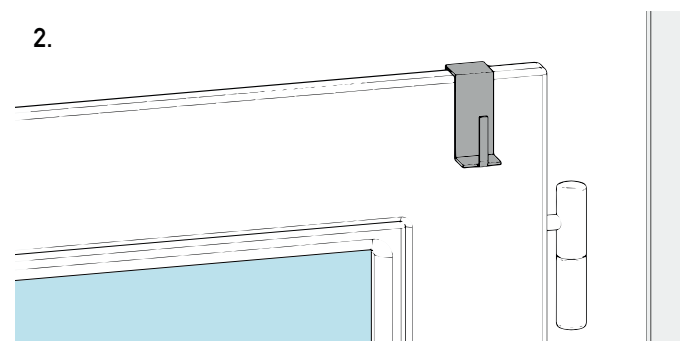
• Μπορεί να τοποθετηθεί σε όλα τα είδη κάσας
• Τοποθετείται ανάμεσα στο τζάμι και την τσιμούχα

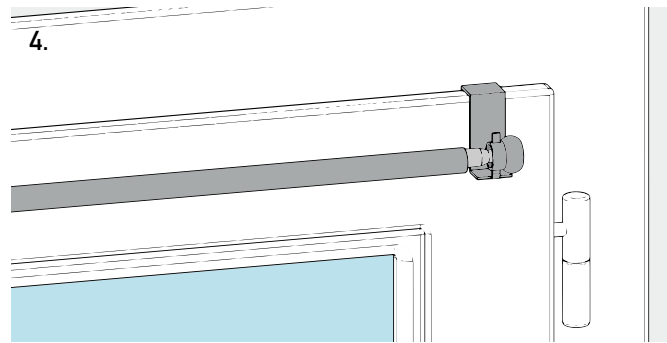
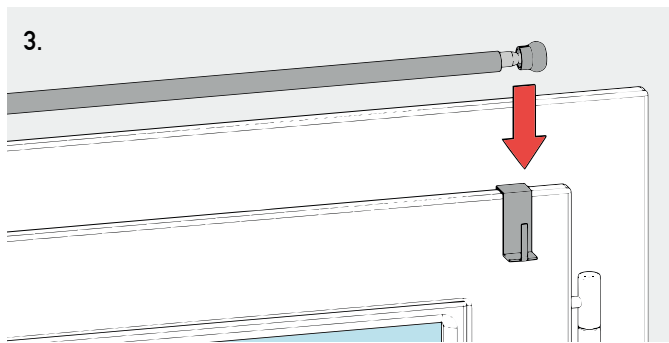
Gancio adesivo · Adhesive hook · Crochet adhésif · Gancho adhesivo · Αυτοκόλλητο στήριγμα



• Può essere applicato su tutti i tipi di infisso
• Can be applied to all types of window frame
• Il peut être appliqué sur tous les types de châssis
• Puede colocarse en todos los tipos de marcos de ventanas
• Μπορεί να τοποθετηθεί σε όλα τα είδη κάσας

Gancio a tasca · Brackets with pins · Crochet sans perçage · Gancho tipo bolsillo · Στήριγμα με υποδοχή





· Può essere applicato su tutti i tipi di infisso

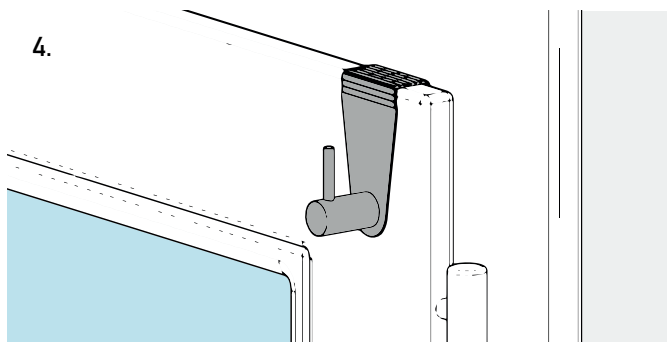
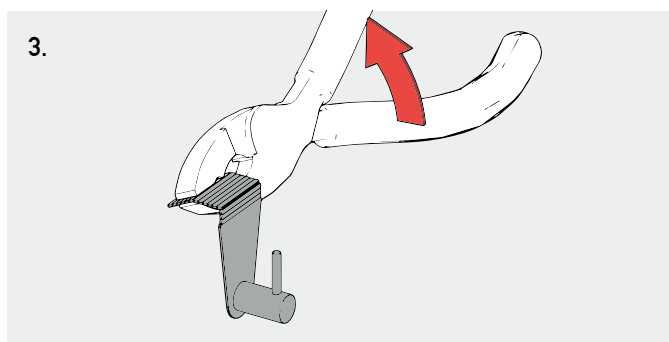
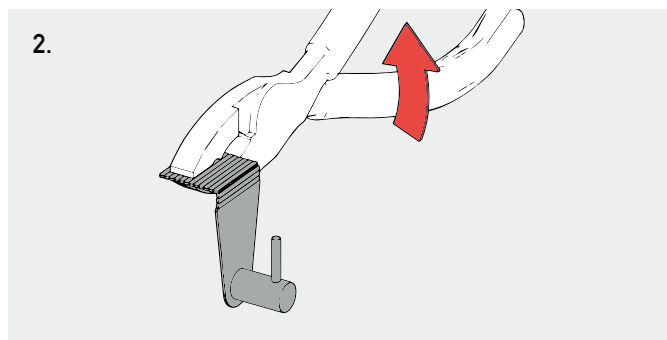
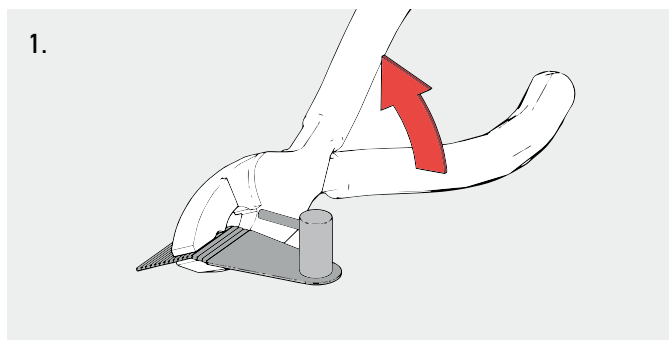
· Can be applied to all types of window frame

· Il peut être appliqué sur tous les types de châssis

· Il peut être appliqué sur tous les types de châssis

· Μπορεί να τοποθετηθεί σε όλα τα είδη κάσας

Gancio universale: "Skualo" · Universal bracket: "Skualo" · Crochet universel: "Skualo"
Gancho universal: "Skualo" · Στήριγμα καθολικής χρήσης: "Skualo"



Skualo, grazie alla sua duttilità, si adatta a qualsiasi profilo

Thanks to its flexibility, Skualo can be adapted to any frame profile

Grâce à sa souplesse, Skualo s'adapte à n'importe quel profil

Skualo, gracias a su ductilidad, se adapta a cualquier perfil

Το στήριγμα Skualo, χάρη στην ευελιξία χρήσης, προσαρμόζεται σε οποιονδήποτε τύπο κάσας